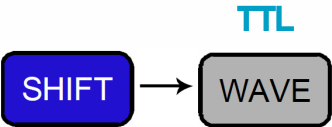
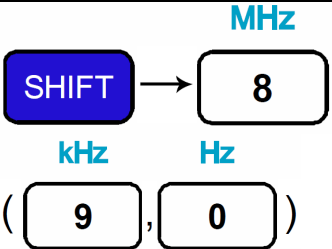
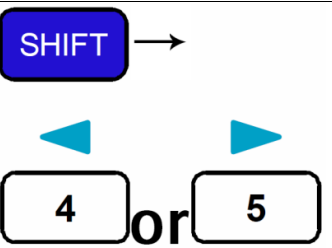
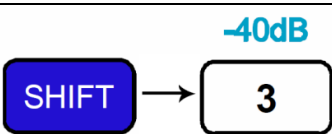

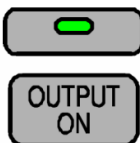
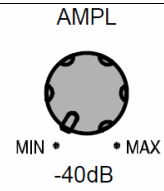
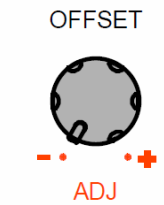
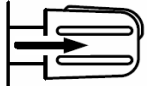

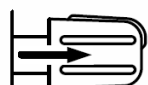


7-ių segmentų indikatorius		Rodo dažnį arba įtampą.
TTL indikatorius	TTL	Dega, jei yra įjungtas signalas TTL išėjime.
Signalų forma		Nurodo generuojamo signalo formą (sinusoidės, meandro, trikampė)
Dažnio indikatorius	<b>M k Hz</b>	Nurodo dažnio daugiklį.
Įtampos indikatorius	<b>m V</b>	Nurodo įtampos daugiklį.
-40dB indikatorius	<b>-40dB</b>	Dega, jei -40dB atenuatorius yra įjungtas.
Signalų formos pasirinkimas		Pakartotinai spaudžiant, parenkama viena iš trijų (sinusoidė, meandras, trikampis) įtampos signalų formų.
Skaitmeniniai mygtukai		Nustato dažnį.
Vienkartinis kai kurių valdymo elementų funkcijų pakeitimas		Vykdoma funkcija nurodyta valdymo elemento viršuje. (nurodyta mėlyna spalva)

TTL išėjimo aktyvavimas		Ijungia TTL išėjimą.
Dažnio daugiklio pasirinkimas		Parenka dažnio daugiklį (Hz, kHz, MHz).
Žymeklio padėties nustatymas		Pastumia dažnio žymeklį į kairą arba į dešinę.
-40dB atenuatorius		Ijungia -40dB atenuatorių.
Dažnio/amplitudės rodymas		Perjungia ekraną iš/į dažnio/įtampos rodymo režimą.
Pagrindinio išėjimo įjungimas/išjungimas		Ijungia/išjungia pagrindinį išėjimą. Indikatorius rodo dabartinę būseną.
Įtampos amplitudės kontrolė		Nustato sinusoidės/meandro/trikampio signalo amplitudę.
Įtampos poslinkio kontrolė		 <p>Ištraukus galima reguliuoti (+-5V) nuolatinę signalo dedamąją pagrindiniame išėjime.</p>
Trukmės ir periodo santykio kontrolė (keičia užpildymo koeficientą $t_i / T$ )		 <p>Ištraukus galima reguliuoti užpildymo koeficientą nuo 25% iki 75%. Tik stačiakampių impulsų bei TTL signalams.</p>